

ПОДЗЕМНАЯ БУРОВАЯ УСТАНОВКА С 600

SDS

SOLID DRILLING SOLUTIONS

ВАШ ПАРТНЕР С ЛУЧШИМ РЕШЕНИЕМ



ТЕХНИЧЕСКИЙ ОБЗОР



ПОДЗЕМНАЯ БУРОВАЯ УСТАНОВКА С600



- **МОБИЛЬНОСТЬ** - Подземная буровая установка С600 оснащена мачтой с возможностью бурения на 360 градусов. Существуют опции для салазок или гусеничного передвижения. Также, в качестве дополнения к гусеничному ходу, есть возможность оснащения к нему автономного дизельного двигателя.
- **НАДЕЖНОСТЬ** - Простота в эксплуатации и обслуживании позволяет максимизировать удобство и эффективность работы на установке.
- **БЕЗОПАСНОСТЬ** - Подземная буровая установка С600 предназначена для продолжительных операций с учетом предотвращения возможных рисков для безопасности.



ПОДЗЕМНАЯ БУРОВАЯ УСТАНОВКА С600



ПАНЕЛЬ УПРАВЛЕНИЯ - ФУНКЦИОНАЛЬНАЯ КОНСТРУКЦИЯ ПАНЕЛИ, ОБЕСПЕЧИВАЕТ ЛЕГКОЕ УПРАВЛЕНИЕ.

КОНСТРУКЦИЯ ГИДРАВЛИКИ - ЧУВСТВИТЕЛЬНАЯ К НАГРУЗКЕ ГИДРАВЛИЧЕСКАЯ СИСТЕМА ПОДДЕРЖИВАЕТ ЭНЕРГОСБЕРЕЖЕНИЕ.

МАЧТА - ВОЗМОЖНОСТЬ БУРЕНИЯ НА 360° В ЛЮБОЙ ЧАСТИ ГОРНОЙ ВЫРОБОТКИ.

СИНХРОНИЗАЦИЯ - ТРУБОДЕРЖАТЕЛЬ И ВРАЩАТЕЛЬ РАБОТАЮТ СИНХРОННО БЛАГОДАРЯ КОНСТРУКЦИИ БЛОКА КЛАПАНОВ. ЭТО СВОЙСТВО ОБЕСПЕЧИВАЕТ БЫСТРОЕ И БЕЗОПАСНОЕ БУРЕНИЕ.



ВРАЩАТЕЛЬ - ФУНКЦИОНАЛЬНАЯ КОНСТРУКЦИЯ ВРАЩАТЕЛЯ ПОЗВОЛЯЕТ РАБОТАТЬ С ДИАМЕТРАМИ ОТ В ДО N

ГУСЕНИЧНАЯ БАЗА - С ОПЦИЕЙ ПРИВЕДЕНИЯ В ДЕЙСТВИЕ ГУСЕНИЦЫ С ПОМОЩЬЮ НЕЗАВИСИМОГО ДИЗЕЛЬНОГО ДВИГАТЕЛЯ ВЫ ПОЛУЧИТЕ БОЛЬШЕ СВОБОДЫ ДЛЯ ПЕРЕДВИЖЕНИЯ В ПОДЗЕМНЫХ УСЛОВИЯХ.



РЕКОМЕНДАЦИИ ПО БУРЕНИЮ

ГЛУБИНА БУРЕНИЯ NOWL (МАКС.)	500м
------------------------------	------

ГЛУБИНА БУРЕНИЯ NOWL (БУР. ШТАНГА 3.0м)	750м
-----------------------------------------	------

ГЛУБИНА БУРЕНИЯ BOWL (БУР. ШТАНГА 3.0м)	1000м
-----------------------------------------	-------

ПРИВЕДЕННЫЕ НИЖЕ ЗНАЧЕНИЯ НОСЯТ ОБЩИЙ ХАРАКТЕР. КОМПАНИЯ CSK НЕ МОЖЕТ ГАРАНТИРОВАТЬ ДОСТИЖЕНИЕ УКАЗАННЫХ ГЛУБИН ВО ВСЕХ УСЛОВИЯХ БУРЕНИЯ ИЗ-ЗА РАЗЛИЧНЫХ ФАКТОРОВ, ТАКИХ КАК ИСПОЛЬЗУЕМЫЕ ТЕХНОЛОГИИ ПОГРУЖНОГО БУРЕНИЯ, ХАРАКТЕРИСТИКИ ГРУНТА И ОСОБЕННОСТИ РЕЖИМА РАБОТЫ.

ОСНОВНОЙ НАСОС	DANFOSS ИЛИ АНАЛОГ
----------------	--------------------

СЕРВИСНЫЙ НАСОС	DANFOSS, SALAMI, GALTECH
-----------------	--------------------------

ГИДРОМОТОР ВРАЩАТЕЛЯ	REXROTH ИЛИ АНАЛОГ
----------------------	--------------------

СКОРОСТЬ ВРАЩЕНИЯ	25-1200 RPM
-------------------	-------------

МАКС. КРУТЯЩИЙ МОМЕНТ	1450кН
-----------------------	--------

МИН. СКОРОСТЬ ПОДАЧИ	0,8 м/сек
----------------------	-----------

МАКС. СКОРОСТЬ ПОДАЧИ	0,8 м/сек
-----------------------	-----------

УСИЛИЕ ПОДАЧИ	89кН
---------------	------

УСИЛИЕ ПОДЪЁМА	89кН
----------------	------

МАКС. ВНУТРЕННИЙ ДИАМЕТР ТРУБЫ	114мм
--------------------------------	-------

УСИЛИЕ УДЕРЖАНИЯ	45кН
------------------	------

УСИЛИЕ УДЕРЖАНИЯ (ПЛАШКИ ТС)	100кН
------------------------------	-------

МАСЛЯНЫЙ БАК	250л
--------------	------

ОХЛАДИТЕЛЬ	ВОДЯНОЕ ОХЛАЖДЕНИЕ
------------	--------------------

ТОПЛИВНЫЙ БАК (ОПЦИОНАЛЬНО)	100л
-----------------------------	------





ТЕХНИЧЕСКАЯ ИНФОРМАЦИЯ С600

ГАБАРИТЫ И ВЕС В ТРАНСПОРТНОМ ПОЛОЖЕНИИ

ИСТОЧНИК ПИТАНИЯ	800x1900x1300мм 1150кг
САЛАЗКИ (САНИ)	950x2700-3440x1470мм 2100кг
ПАНЕЛЬ УПРАВЛЕНИЯ	600x600x100мм 100кг
ГУСЕНИЧНЫЙ ХОД (ЭЛЕКТР. ДВИГАТЕЛЬ)	2000x4700x2600мм 5050кг
ГУСЕНИЧНЫЙ ХОД (ЭЛЕКТР. ДВИГАТЕЛЬ)	1000x2000x2200мм 6500кг

ДОП. КОМПЛЕКТАЦИЯ И ВСПОМОГАТЕЛЬНОЕ ОБОРУДОВАНИЕ

ГРЯЗЕВОЙ НАСОС - ТРЕХФАЗНЫЙ

ПИТАНИЕ	ГИДРАВЛИКА	ДИЗЕЛЬ (119кВт) ЭЛЕКТР. (75-90-110кВт)
ТРАНСМИССИЯ	ГИДРОМОТОР	МУФТА (ШЕСТЕРНЯ ИЛИ ШКИФ)
МАКС. РАСХОД	80 л/мин	135 л/мин
МАКС. ДАВЛЕНИЕ	50 бар	69.9 бар

МАСЛООХЛАДИТЕЛЬ СИСТЕМЫ ВОЗДУШНЫЙ

НАКЛОН МАЧТЫ ГИДРОЦИЛИНДР

ГУСЕНИЧНЫЙ ХОД 300x200см СДЕЛАНО В ЕВРОПЕ

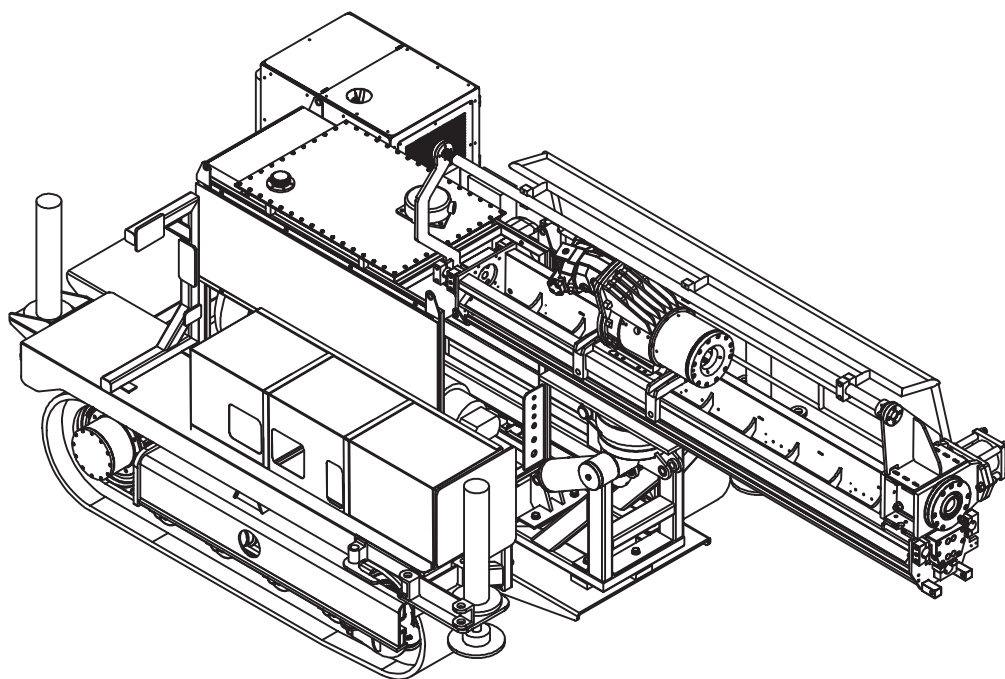
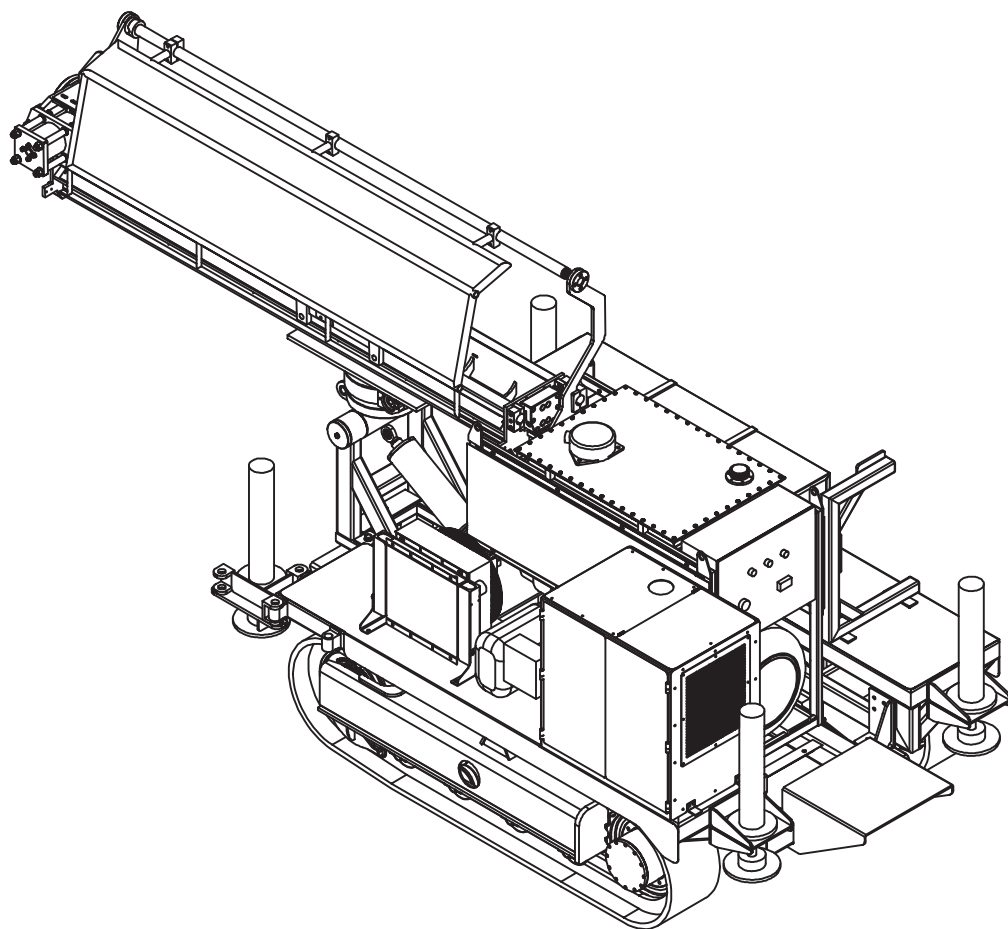
ДИЗЕЛЬНЫЙ ПРИВОД 22кВт 2 ЦИЛИНДРА

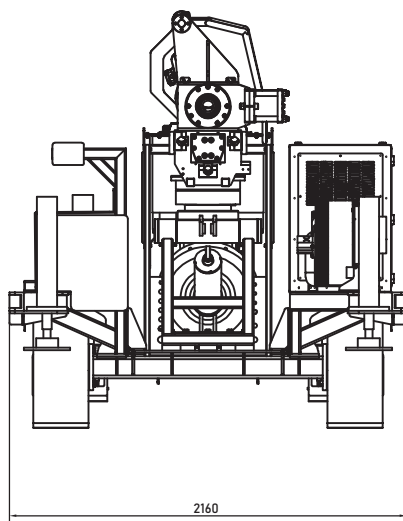
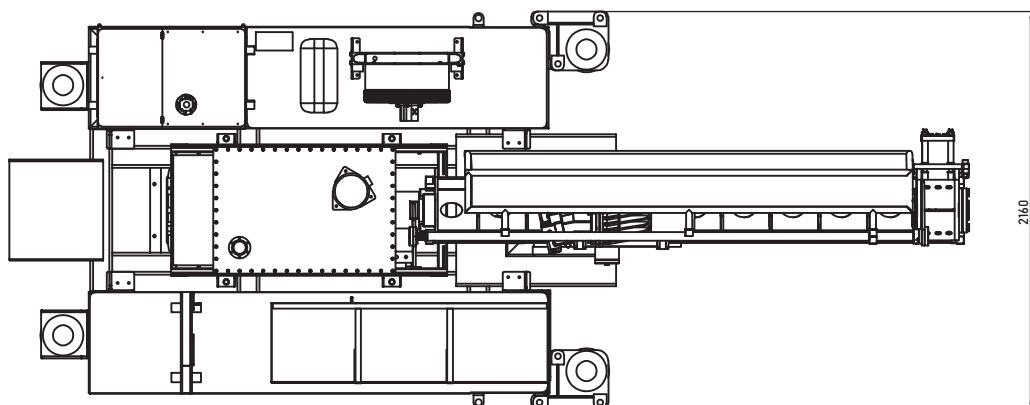
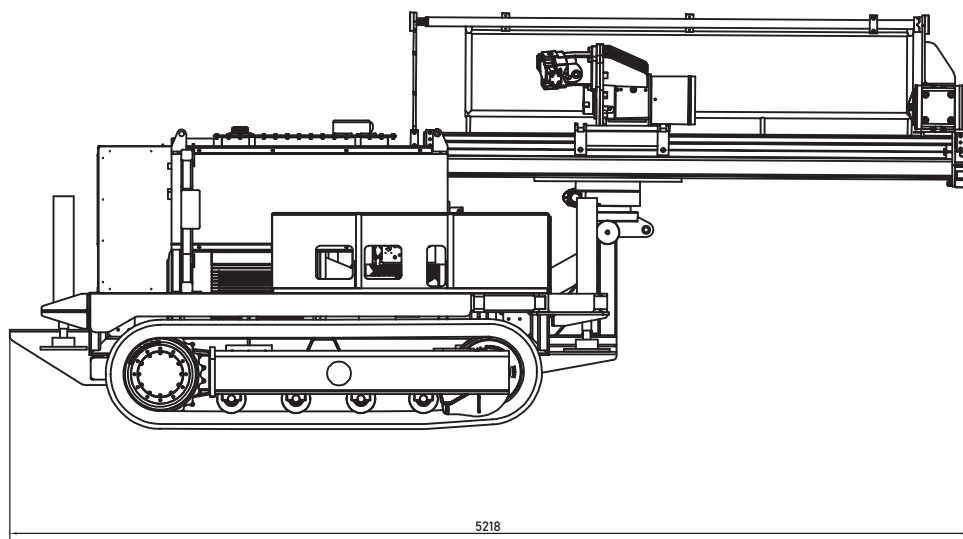
УПРАВЛЕНИЕ ДИСТАНЦИОННОЕ УПРАВЛЕНИЕ

БУРОВОЕ ОБОРУДОВАНИЕ КОЛОНКОВАЯ ТРУБА
ПРОМЫВОЧНЫЙ САЛЬНИК
БУРОВАЯ КОРОНКА

ОБЩ. ДЛИНА МАЧТЫ	ДЛИНА МАЧТЫ	ХОД ПОДАЧИ
3100мм	3000мм	1800мм









SDS

SOLID DRILLING SOLUTIONS
ВАШ ПАРТНЕР С ЛУЧШИМ РЕШЕНИЕМ

НАШИ ФИЛИАЛЫ

ФИЛИАЛ В КАЗАХСТАНЕ

TOO «SOLID DRILLING SOLUTIONS - QAZAQSTAN»
АЛМАТЫ, 050059, ПРОСПЕКТ АЛЬ-ФАРАБИ. 7
БЦ «НУРЛЫ ТАУ» 5А, ОФ. 171
ТЕЛЕФОН: +7 727 225 00 04
ЭЛЕКТРОННАЯ ПОЧТА: INFO@SOLIDDRILLING.KZ

ГОЛОВНОЙ ОФИС В ТУРЦИИ

SDS MÜŞAVIRLIK MÜHENDISLIK İMALAT İTH.
İHR. SAN. VE TIC. LTD. ŞTI.
GOLDEN TOWER, MEHMET AKIF ERSOY MAH.
287. SOK. NO:7 /50 KAT:9 06200
YENİMAHALLE ANKARA / TURKEY
ТЕЛЕФОН: +90 312 354 83 27
ФАКС: +90 312 354 83 27
E-MAIL: INFO@SOLIDDRILLING.COM

ФИЛИАЛ В РОССИИ

TOO «SOLID DRILLING SOLUTIONS - RUSSIA»
109428, РОССИЯ, МОСКВА, УЛ.
РЯЗАНСКИЙ ПРОСПЕКТ 8А,
КОРП.1, ОФИС 422.
ТЕЛЕФОН: +7 925 800 08 52
ЭЛЕКТРОННАЯ ПОЧТА: INFO@SOLIDDRILLING.RU

www.soliddrilling.com