

ПОДЗЕМНАЯ БУРОВАЯ УСТАНОВКА С400

SDS

SOLID DRILLING SOLUTIONS
ВАШ ПАРТНЕР С ЛУЧШИМ РЕШЕНИЕМ



ТЕХНИЧЕСКИЙ ОБЗОР



ПОДЗЕМНАЯ БУРОВАЯ УСТАНОВКА С600



- **МОБИЛЬНОСТЬ** - Подземная буровая установка С600 оснащена мачтой с возможностью бурения на 360 градусов. Существуют опции для салазок или гусеничного передвижения. Также, в качестве дополнения к гусеничному ходу, есть возможность оснащения к нему автономного дизельного двигателя.
- **НАДЕЖНОСТЬ** - Простота в эксплуатации и обслуживании позволяет максимизировать удобство и эффективность работы на установке.
- **БЕЗОПАСНОСТЬ** - Подземная буровая установка С600 предназначена для продолжительных операций с учетом предотвращения возможных рисков для безопасности.



ПОДЗЕМНАЯ БУРОВАЯ УСТАНОВКА С600



ПАНЕЛЬ УПРАВЛЕНИЯ - ФУНКЦИОНАЛЬНАЯ КОНСТРУКЦИЯ ПАНЕЛИ, ОБЕСПЕЧИВАЕТ ЛЕГКОЕ УПРАВЛЕНИЕ.

КОНСТРУКЦИЯ ГИДРАВЛИКИ - ЧУВСТВИТЕЛЬНАЯ К НАГРУЗКЕ ГИДРАВЛИЧЕСКАЯ СИСТЕМА ПОДДЕРЖИВАЕТ ЭНЕРГОСБЕРЕЖЕНИЕ.

МАЧТА - ВОЗМОЖНОСТЬ БУРЕНИЯ НА 360° В ЛЮБОЙ ЧАСТИ ГОРНОЙ ВЫРОБОТКИ.

СИНХРОНИЗАЦИЯ - ТРУБОДЕРЖАТЕЛЬ И ВРАЩАТЕЛЬ РАБОТАЮТ СИНХРОННО БЛАГОДАРЯ КОНСТРУКЦИИ БЛОКА КЛАПАНОВ. ЭТО СВОЙСТВО ОБЕСПЕЧИВАЕТ БЫСТРОЕ И БЕЗОПАСНОЕ БУРЕНИЕ.



ВРАЩАТЕЛЬ - ФУНКЦИОНАЛЬНАЯ КОНСТРУКЦИЯ ВРАЩАТЕЛЯ ПОЗВОЛЯЕТ РАБОТАТЬ С ДИАМЕТРАМИ ОТ В ДО N

ГУСЕНИЧНАЯ БАЗА - С ОПЦИЕЙ ПРИВЕДЕНИЯ В ДЕЙСТВИЕ ГУСЕНИЦЫ С ПОМОЩЬЮ НЕЗАВИСИМОГО ДИЗЕЛЬНОГО ДВИГАТЕЛЯ ВЫ ПОЛУЧИТЕ БОЛЬШЕ СВОБОДЫ ДЛЯ ПЕРЕДВИЖЕНИЯ В ПОДЗЕМНЫХ УСЛОВИЯХ.

РЕКОМЕНДАЦИИ ПО БУРЕНИЮ

ГЛУБИНА БУРЕНИЯ NOWL (МАКС.)	150м
ГЛУБИНА БУРЕНИЯ NOWL (МАКС.)	400м
ГЛУБИНА БУРЕНИЯ BOWL (МАКС.)	600м

ПРИВЕДЕННЫЕ НИЖЕ ЗНАЧЕНИЯ НОСЯТ ОБЩИЙ ХАРАКТЕР. КОМПАНИЯ CSK НЕ МОЖЕТ ГАРАНТИРОВАТЬ ДОСТИЖЕНИЕ УКАЗАННЫХ ГЛУБИН ВО ВСЕХ УСЛОВИЯХ БУРЕНИЯ ИЗ-ЗА РАЗЛИЧНЫХ ФАКТОРОВ, ТАКИХ КАК ИСПОЛЬЗУЕМЫЕ ТЕХНОЛОГИИ ПОГРУЖНОГО БУРЕНИЯ, ХАРАКТЕРИСТИКИ ГРУНТА И ОСОБЕННОСТИ РЕЖИМА РАБОТЫ.

ОСНОВНОЙ НАСОС	DANFOSS ИЛИ АНАЛОГ
СЕРВИСНЫЙ НАСОС	DANFOSS, SALAMI, GALTECH
ГИДРОМОТОР ВРАЩАТЕЛЯ	REXROTH ИЛИ АНАЛОГ
СКОРОСТЬ ВРАЩЕНИЯ	50-1000 RPM
МАКС. КРУТЯЩИЙ МОМЕНТ	1366kN
МАКС. КРУТЯЩИЙ МОМЕНТ (ДИЗЕЛЬ)	1968kN
МИН. СКОРОСТЬ ПОДАЧИ	0,5 м/сек
МАКС. СКОРОСТЬ ПОДАЧИ	1 м/сек
УСИЛИЕ ПОДАЧИ	64kN
УСИЛИЕ ПОДЪЁМА	64kN
МАКС. ДИАМЕТР ТРУБЫ	114мм
УСИЛИЕ УДЕРЖАНИЯ	23kN
МАСЛЯНЫЙ БАК	235л
ОХЛАДИТЕЛЬ	ВОДЯНОЕ ОХЛАЖДЕНИЕ
ТОПЛИВНЫЙ БАК (ОПЦИОНАЛЬНО)	100л





ТЕХНИЧЕСКАЯ ИНФОРМАЦИЯ С600

ГАБАРИТЫ И ВЕС В ТРАНСПОРТНОМ ПОЛОЖЕНИИ

КОЛЕСНОЕ ШАССИ 45кВ
СТАНДАРТНАЯ МАЧТА 1000x2400x2200мм 2450кг

ГУСЕНИЦА 84кВ
С ДИЗЕЛЬНЫМ ДВИГ.
СТАНДАРТНАЯ МАЧТА 2000x3200x2400мм 4500кг

ГУСЕНИЦА 84кВ
С ДИЗЕЛЬНЫМ ДВИГ.
ДЛИННАЯ МАЧТА 2100x4500x2550мм 5500кг

ПОЛОЗЬЯ 55кВ
ДЛИННАЯ МАЧТА 1000x2000x2200мм 2600кг

ДОП. КОМПЛЕКТАЦИЯ И ВСПОМОГАТЕЛЬНОЕ ОБОРУДОВАНИЕ

ГРЯЗЕВОЙ НАСОС - ТРЕХФАЗНЫЙ

ПИТАНИЕ	ГИДРАВЛИКА	ДИЗЕЛЬ ИЛИ ЭЛЕКТР.
ТРАНСМИССИЯ	ГИДРОМОТОР	МУФТА (ШЕСТЕРНЯ ИЛИ ШКИФ)
МАКС. РАСХОД	80 л/мин	135 л/мин
МАКС. ДАВЛЕНИЕ	50 бар	69.9 бар

МАСЛООХЛАДИТЕЛЬ СИСТЕМЫ ВОЗДУШНЫЙ

НАКЛОН МАЧТЫ ГИДРОЦИЛИНДР

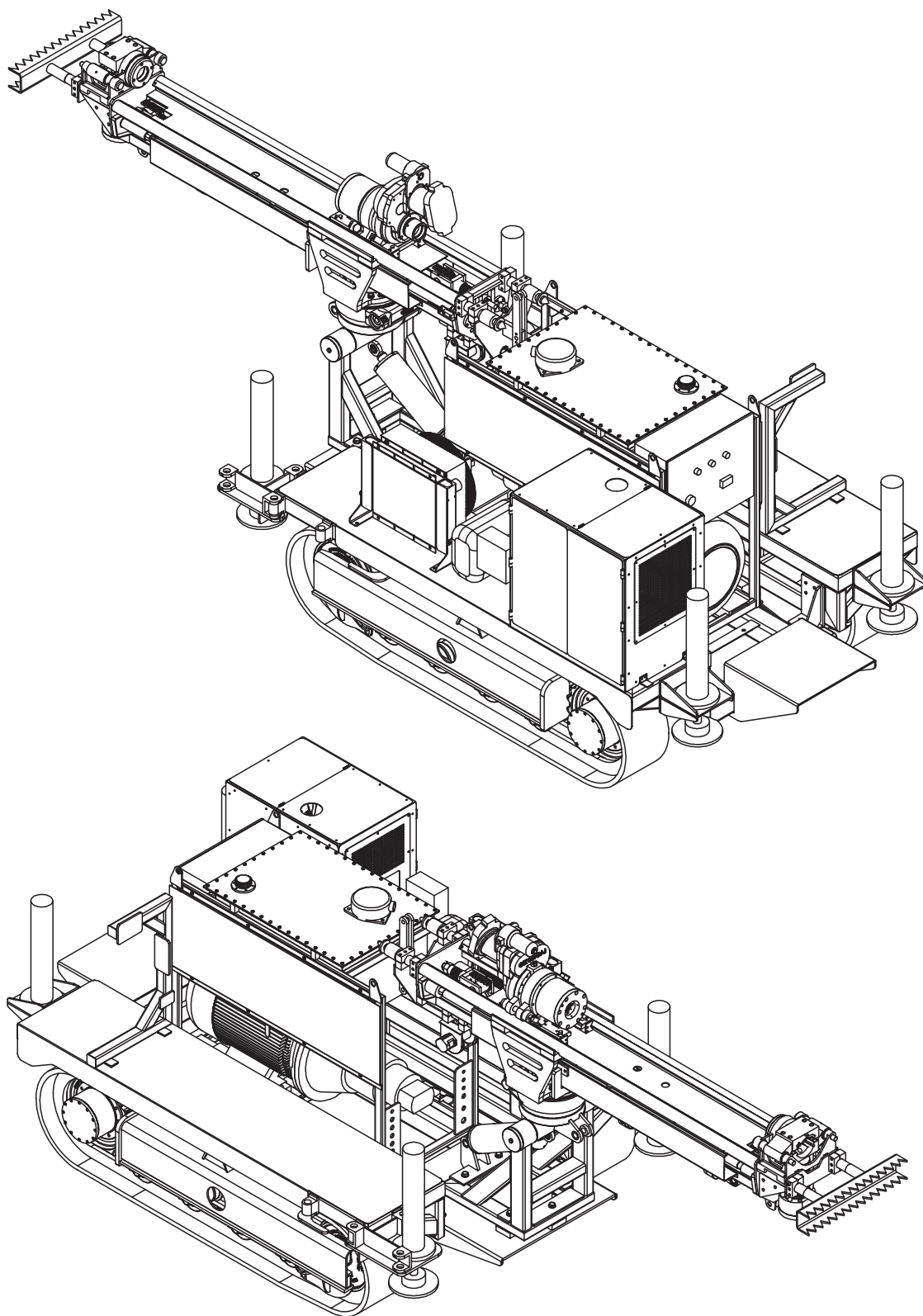
ГУСЕНИЧНЫЙ ХОД 300x200см СДЕЛАНО В ЕВРОПЕ

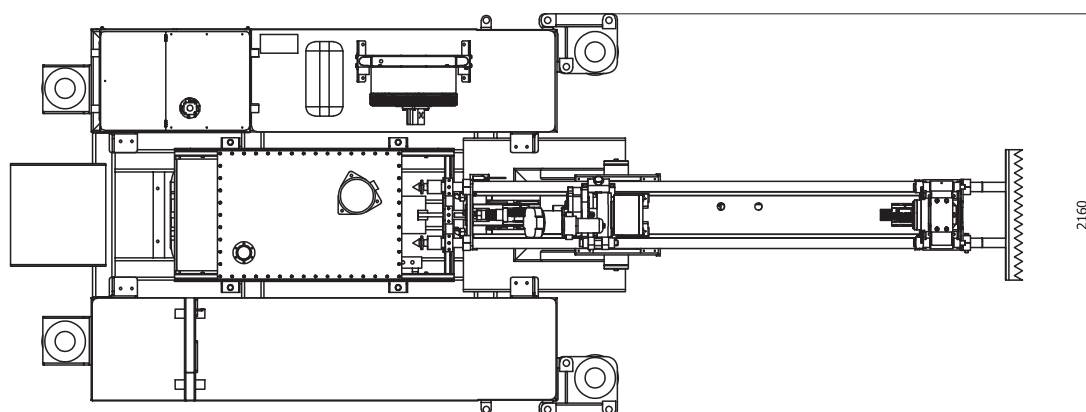
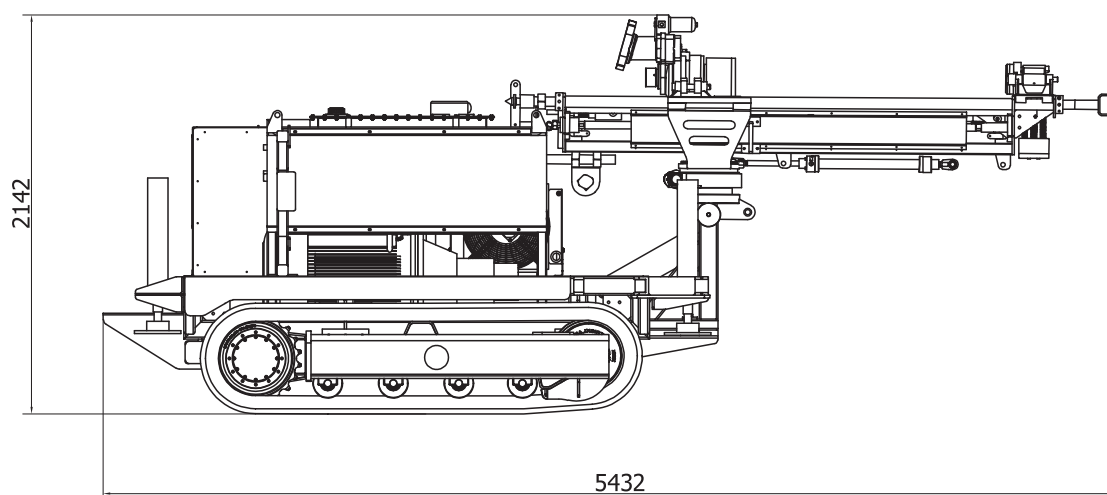
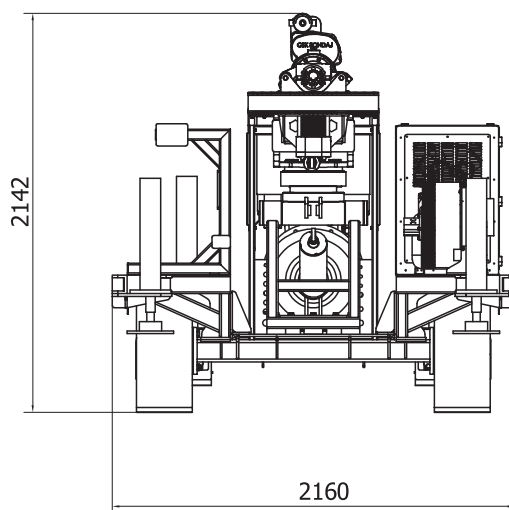
ДИЗЕЛЬНЫЙ ПРИВОД 22кВт 2 ЦИЛИНДРА

УПРАВЛЕНИЕ ДИСТАНЦИОННОЕ УПРАВЛЕНИЕ

БУРОВОЕ ОБОРУДОВАНИЕ КОЛОНКОВАЯ ТРУБА
ПРОМЫВОЧНЫЙ САЛЬНИК
БУРОВАЯ КОРОНКА









SDS

SOLID DRILLING SOLUTIONS
ВАШ ПАРТНЕР С ЛУЧШИМ РЕШЕНИЕМ

НАШИ ФИЛИАЛЫ

ФИЛИАЛ В КАЗАХСТАНЕ

TOO «SOLID DRILLING SOLUTIONS - QAZAQSTAN»
АЛМАТЫ, 050059, ПРОСПЕКТ АЛЬ-ФАРАБИ. 7
БЦ «НУРЛЫ ТАУ» 5А, ОФ. 171
ТЕЛЕФОН: +7 727 225 00 04
ЭЛЕКТРОННАЯ ПОЧТА: INFO@SOLIDDRILLING.KZ

ГОЛОВНОЙ ОФИС В ТУРЦИИ

SDS MÜŞAVIRLIK MÜHENDISLIK İMALAT İTH.
İHR. SAN. VE TIC. LTD. ŞTI.
GOLDEN TOWER, MEHMET AKIF ERSOY MAH.
287. SOK. NO:7 /50 KAT:9 06200
YENİMAHALLE ANKARA / TURKEY
ТЕЛЕФОН: +90 312 354 83 27
ФАКС: +90 312 354 83 27
E-MAIL: INFO@SOLIDDRILLING.COM

ФИЛИАЛ В РОССИИ

TOO «SOLID DRILLING SOLUTIONS - RUSSIA»
109428, РОССИЯ, МОСКВА, УЛ.
РЯЗАНСКИЙ ПРОСПЕКТ 8А,
КОРП.1, ОФИС 422.
ТЕЛЕФОН: +7 925 800 08 52
ЭЛЕКТРОННАЯ ПОЧТА: INFO@SOLIDDRILLING.RU

www.soliddrilling.com