



SOLID DRILLING SOLUTIONS
ВАШ ПАРТНЕР С ЛУЧШИМ РЕШЕНИЕМ

**БУРОВАЯ УСТАНОВКА
С1500**

**ТЕХНИЧЕСКИЙ
ОБЗОР**





БУРОВАЯ УСТАНОВКА С1500



- **МОБИЛЬНОСТЬ** - Буровой станок С1500 оснащен телескопической мачтой с возможностью разгрузки. Есть варианты для салазков, гусеничных или грузовых автомобилей.
- **НАДЕЖНОСТЬ** - Простота в эксплуатации и обслуживании позволяет максимизировать удобство и эффективность работы на установке.
- **БЕЗОПАСНОСТЬ** - Буровой станок С1500 предназначен для продолжительных операций с учетом предотвращения возможных рисков для безопасности.



БУРОВАЯ УСТАНОВКА C1500



ПАНЕЛЬ УПРАВЛЕНИЯ - ФУНКЦИОНАЛЬНАЯ КОНСТРУКЦИЯ ПАНЕЛИ, ОБЕСПЕЧИВАЕТ ЛЕГКОЕ УПРАВЛЕНИЕ.

КОНСТРУКЦИЯ ГИДРАВЛИКИ - ЧУВСТВИТЕЛЬНАЯ К НАГРУЗКЕ ГИДРАВЛИЧЕСКАЯ СИСТЕМА ПОДДЕРЖИВАЕТ ЭНЕРГОСБЕРЕЖЕНИЕ.

МАЧТА - ВОЗМОЖНОСТЬ БУРЕНИЯ НА 360° В ЛЮБОЙ ЧАСТИ ГОРНОЙ ВЫРОБОТКИ.

СИНХРОНИЗАЦИЯ - ТРУБОДЕРЖАТЕЛЬ И ВРАЩАТЕЛЬ РАБОТАЮТ СИНХРОННО БЛАГОДАРЯ КОНСТРУКЦИИ БЛОКА КЛАПАНОВ. ЭТО СВОЙСТВО ОБЕСПЕЧИВАЕТ БЫСТРОЕ И БЕЗОПАСНОЕ БУРЕНИЕ.



ВРАЩАТЕЛЬ - ФУНКЦИОНАЛЬНАЯ КОНСТРУКЦИЯ ВРАЩАТЕЛЯ ПОЗВОЛЯЕТ РАБОТАТЬ С ДИАМЕТРАМИ ОТ В ДО N

ГУСЕНИЧНАЯ БАЗА - С ОПЦИЕЙ ПРИВЕДЕНИЯ В ДЕЙСТВИЕ ГУСЕНИЦЫ С ПОМОЩЬЮ НЕЗАВИСИМОГО ДИЗЕЛЬНОГО ДВИГАТЕЛЯ ВЫ ПОЛУЧИТЕ БОЛЬШЕ СВОБОДЫ.



РЕКОМЕНДАЦИИ ПО БУРЕНИЮ

BRO/BO	2900м
NRO/NO	2000м
NROV-WALL™	2300м
HRO/HO	1350м
HROV-WALL™	1500м
PHD/PO	800м
PHDV-WALL™	900м

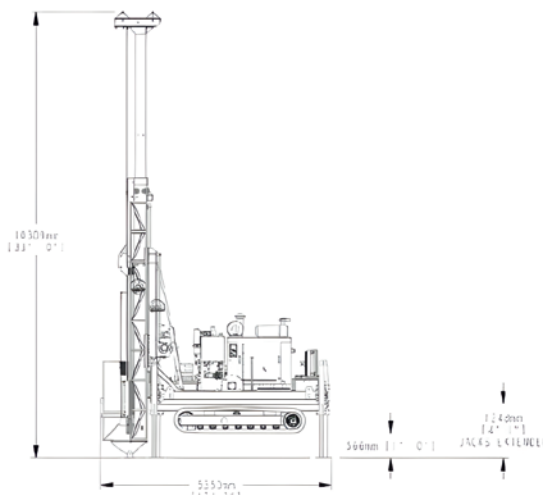
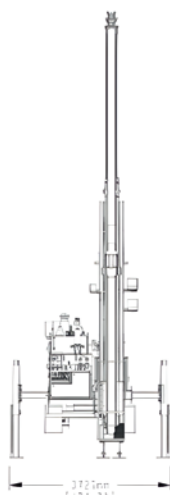
ПРИВЕДЕННЫЕ В ДАННЫХ ТАБЛИЦАХ ЗНАЧЕНИЯ РАССЧИТАНЫ НА ОСНОВАНИИ УСИЛИЯ ВЫТЯГИВАНИЯ ГЛАВНОЙ ЛЕБЕДКИ В СКВАЖИНАХ С ПРОМЫВОЧНОЙ ЖИДКОСТЬЮ И ПРЕДЕЛОМ ПРОЧНОСТИ ПОРОДЫ В 5 МПа. ФАКТИЧЕСКИЕ РЕЗУЛЬТАТЫ БУРЕНИЯ ЗАВИСЯТ ОТ ИСПОЛЪЗУЕМОГО ЗАБОЙНОГО ИНТРУМЕНТА, ЕГО СОСТОЯНИЯ, ИСПОЛЪЗУЕМОГО ОБОРУДОВАНИЯ, УРОВНЯ ЖИДКОСТИ В СКВАЖИНЕ И МЕТОДОВ БУРЕНИЯ.

ДИЗЕЛЬНЫЙ ДВИГАТЕЛЬ	CUMMINS, FORD, VOLVO, DEUTZ
МОЩНОСТЬ (ПРИ 1800RPM)	153-194кВт (203 л.с.)

НОМ. КРУТЯЩИЙ МОМЕНТ И ЧАСТОТА ВРАЩЕНИЯ

1-АЯ ПЕРЕДАЧА	122-199 RPM	5322-3254 Nm
2-АЯ ПЕРЕДАЧА	245-410 RPM	2648-1620 Nm
3-Я ПЕРЕДАЧА	439-714 RPM	1486-908 Nm
4-АЯ ПЕРЕДАЧА	769-1250 RPM	849-519 Nm

СОГЛАСНО УКАЗАННОЙ ИНФОРМАЦИИ ЧАСТОТА ВРАЩЕНИЯ И КРУТЯЩИЙ МОМЕНТ НА ВЫХОДЕ ГОЛОВКИ РЕГУЛИРУЕТСЯ БЕСТУПЕНЧАТО В КАЖДОМ ДИАПАЗОНЕ ПЕРЕДАЧ. ФАКТИЧЕСКАЯ ЧАСТОТА ВРАЩЕНИЯ ОПРЕДЕЛЯЕТСЯ ЧАСТОТой ВРАЩЕНИЯ ДВИГАТЕЛЯ И НАСТРОЙКАМ ОБЪЕМА ГИДРАВЛИЧЕСКОГО ДВИГАТЕЛЯ.



ГИДРАВЛИЧЕСКАЯ СИСТЕМА

ОСНОВНОЙ НАСОС

АКСИАЛЬНО-ПОРШНЕВОЙ НАСОС ПЕРЕМЕННОЙ ПРОИЗВОДИТЕЛЬНОСТИ С ИЗМЕРЕНИЕМ НАГРУЗКИ, КОМПЕНСАЦИИ ПО ДАВЛЕНИЮ И ХОЛОСТЫМ РЕЖИМОМ ПРИ НИЗКОМ ДАВЛЕНИИ.

МАКС. РАСХОД 190л/м

МАКС. ДАВЛЕНИЕ (ЗАВОДСКАЯ УСТ.) 28МПа

ВСПОМОГАТЕЛЬНЫЙ НАСОС

АКСИАЛЬНО-ПОРШНЕВОЙ НАСОС ПЕРЕМЕННОЙ ПРОИЗВОДИТЕЛЬНОСТИ С ИЗМЕРЕНИЕМ НАГРУЗКИ, КОМПЕНСАЦИИ ПО ДАВЛЕНИЮ И ХОЛОСТЫМ РЕЖИМОМ ПРИ НИЗКОМ ДАВЛЕНИИ.

МАКС. РАСХОД 65л/м

МАКС. ДАВЛЕНИЕ 20МПа

ДОПОЛНИТЕЛЬНЫЙ НАСОС

АКСИАЛЬНО-ПОРШНЕВОЙ НАСОС ПЕРЕМЕННОЙ ПРОИЗВОДИТЕЛЬНОСТИ С ИЗМЕРЕНИЕМ НАГРУЗКИ, КОМПЕНСАЦИИ ПО ДАВЛЕНИЮ И ХОЛОСТЫМ РЕЖИМОМ ПРИ НИЗКОМ ДАВЛЕНИИ.

МАКС. РАСХОД 90л/м

МАКС. ДАВЛЕНИЕ 18МПа

ЁМКОСТЬ БАКА 400л

БУРОВАЯ МАЧТА И СИСТЕМА ПОДАЧИ

ХОД ПОДАЧИ 3,35м

ТЯГА ПОДАЧИ (МАКС.) 213,7Кн

УПОР ПОДАЧИ (МАКС.) 108,4Кн

ДЛИНА ШТАНГИ 3м или 6м

УГОЛ БУРЕНИЯ 45° ОТ ГОРИЗОНТАЛИ ДО 90° ВЕРТИКАЛИ ВНИЗ

ОПУСКАНИЕ МАЧТЫ (БЫСТРАЯ ПОДАЧА) 2,34м

ТЕЛЕСКОПИЧЕСКАЯ МАЧТА СВЕРТЫВАЕМАЯ

МОДУЛЬ ВРАЩАТЕЛЯ

ДВИГАТЕЛЬ ВРАЩЕНИЯ REXROTH

ЧИСЛА ПЕРЕДАЧИ

1-АЯ ПЕРЕДАЧА 6.27:1

2-АЯ ПЕРЕДАЧА 3.12:1

3-Я ПЕРЕДАЧА 1.75:1

4-АЯ ПЕРЕДАЧА 1.00:1

КОНЕЧНАЯ ПЕРЕДАЧА РОЛИКОВЫЙ ЦЕПНОЙ ПРИВОД

ЧИСЛО ПЕРЕДАЧ 02:01

ОТКРЫВАНИЕ ГОЛОВКИ МЕТОД БОКОВОГО СМЕЩЕНИЯ - ГИДРАВЛИЧЕСКИЙ ПРИВОД

ГИДРАВ. ЗАЖИМНОЙ ПАТРОН PQ ГИДРАВ. ОТКРЫВАНИЕ ПРУЖИНАМИ. ОСЕВАЯ ГРУЗОПОДЪЁМНОСТЬ 18 143кг

ЧИСЛО ПЕРЕДАЧ 1-2,5

БУРОВАЯ ГОЛОВКА ГИДРАВ. ОТКРЫВАНИЕ ПРУЖИНАМИ. ОСЕВАЯ ГРУЗОПОДЪЁМНОСТЬ 224 000Н

ФИЛЬТРОВАНИЕ МАСЛА ДЛЯ СМАЗЫВАНИЯ БУРОВОЙ ГОЛОВКИ ВСАСЫВАЮЩИЙ МАСЛЯНЫЙ ФИЛЬТР ОТФИЛЬТРОВЫВАЕТ ЧАСТИЦЫ РАЗМЕРОМ 25микрон

ГЛАВНАЯ ЛЕБЁДКА

ГРУЗОВАЯ ЛЕБЁДКА ОДНОСКОРОСТНОЙ ДВИГ.

НАГРУЗКА НА КРЮК (ОДНОКОМПОНЕНТНЫЙ КАНАТ)

ПУСТОЙ БАРАБАН 35м/сек

ТРОС ОСНОВНОЙ ЛЕБЁДКИ 15мм или 18мм

МИН. СИЛА РАЗРЫВА 226.0 kN

ПРИМЕЧАНИЕ: НЕ ИСПОЛЬЗУЙТЕ МНОГОКОМПОНЕНТНЫЕ КАНАТЫ НА ОСНОВНОЙ ЛЕБЁДКЕ, ИСПОЛЬЗУЙТЕ ТОЛЬКО ОДНОКОМПОНЕНТНЫЕ КАНАТЫ

ШТАНГОДЕРЖАТЕЛЬ

ТИП ГИДРАВ. ОТКРЫВАНИЕ, ЗАКРЫВАНИЕ ГАЗОВЫМИ ПРУЖИНАМИ

МАКС. ВНУТРЕННИЙ ДИАМЕТР 210мм (8,3in)

ГРУЗОПОДЪЁМНОСТЬ 13 000кг (28 660lb)

ТЯГОВОЕ УСИЛИЕ ТРОСА ПУСТОЙ БАРАБАН 12 kN

ТЯГОВОЕ УСИЛИЕ ТРОСА ПОЛНЫЙ БАРАБАН 2.2 kN

СКОРОСТЬ ТРОСА ПУСТОЙ БАРАБАН 123м/сек

СКОРОСТЬ ТРОСА ПОЛНЫЙ БАРАБАН 321м/сек

ЁМКОСТЬ БАРАБАНА 4,8мм (3/16") ШТАМПОВАННЫЙ 1890м

ПРИМЕЧАНИЕ: ДЛИНА КАНАТА УКАЗЫВАЕТСЯ ПРИ ЗАКАЗЕ

ДОПОЛНИТЕЛЬНАЯ КОМПЛЕКТАЦИЯ И ВСПОМОГАТЕЛЬНОЕ ОБОРУДОВАНИЕ САЛАЗКИ/САНИ, КОЛЁСНАЯ РАМА, ДИСТАНЦИОННАЯ ПАНЕЛЬ УПРАВЛЕНИЯ, ГИДРОГЕНЕРАТОР, МИКСЕР БУРОВОГО РАСТВОРА,

ГАБАРИТЫ И ВЕС

ВЕС ГУСЕНИЧНОГО ХОДА 12 000кг

ОБЩАЯ ШИРИНА 2350мм

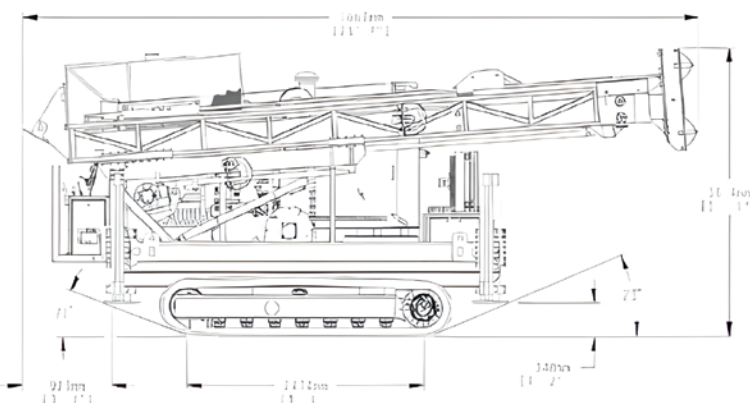
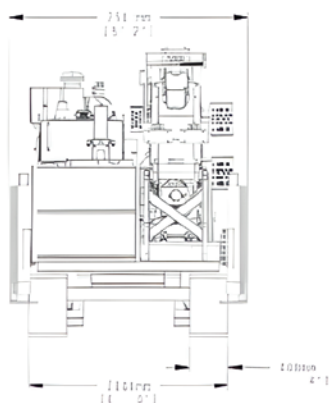
ОБЩАЯ ДЛИНА 6950мм

ОБЩАЯ ВЫСОТА 2550мм

ЁМКОСТЬ БАКА 400л

БАТАРЕЯ 24V

МАКС. СКОРОСТЬ 2.4км/час









SDS

SOLID DRILLING SOLUTIONS
ВАШ ПАРТНЕР С ЛУЧШИМ РЕШЕНИЕМ

НАШИ ФИЛИАЛЫ

ФИЛИАЛ В КАЗАХСТАНЕ

TOO «SOLID DRILLING SOLUTIONS - QAZAQSTAN»
АЛМАТЫ, 050059, ПРОСПЕКТ АЛЬ-ФАРАБИ. 7
БЦ «НУРЛЫ ТАУ» 5А, ОФ. 171
ТЕЛЕФОН: +7 727 225 00 04
ЭЛЕКТРОННАЯ ПОЧТА: INFO@SOLIDDRILLING.KZ

ГОЛОВНОЙ ОФИС В ТУРЦИИ

SDS MÜŞAVIRLIK MÜHENDISLIK İMALAT İTH.
İHR. SAN. VE TIC. LTD. ŞTI.
GOLDEN TOWER, MEHMET AKIF ERSOY MAH.
287. SOK. NO:7 /50 KAT:9 06200
YENİMAHALLE ANKARA / TURKEY
ТЕЛЕФОН: +90 312 354 83 27
ФАКС: +90 312 354 83 27
E-MAIL: INFO@SOLIDDRILLING.COM

ФИЛИАЛ В РОССИИ

TOO «SOLID DRILLING SOLUTIONS - RUSSIA»
109428, РОССИЯ, МОСКВА, УЛ.
РЯЗАНСКИЙ ПРОСПЕКТ 8А,
КОРП.1, ОФИС 422.
ТЕЛЕФОН: +7 925 800 08 52
ЭЛЕКТРОННАЯ ПОЧТА: INFO@SOLIDDRILLING.RU

www.soliddrilling.com